**WYMIARY**

wysokość: 800 mm
szerokość: 380 mm
długość: 380 mm
pojemność: 60 L

MATERIAŁY

- stal ocynkowana i malowana proszkowo

MONTAŻ

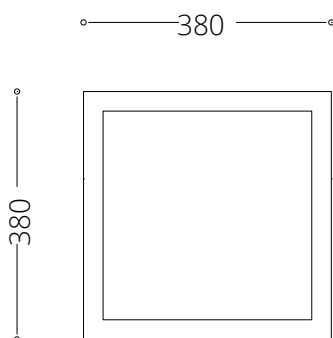
- wkręty montażowe
- wolnostojący

SPOSÓB OPRÓŻNIANIA

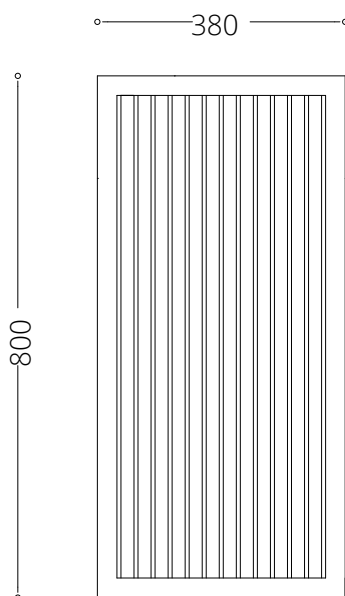
worek nakładany na wkład

PRZEKROJE

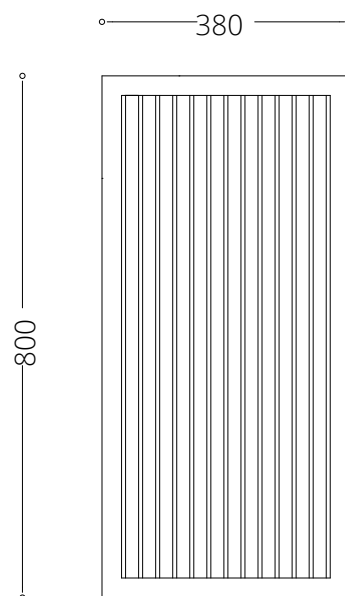
Rzut z góry



Rzut z frontu



Rzut z boku



*wymiary podano w milimetrach