


WYMIARY

wysokość: 450 mm
 szerokość: 250 mm
 długość: 340 mm
 pojemność: 80 L

MATERIAŁY

- stal czarna ocynkowana i/lub malowana proszkowo

MONTAŻ

- wkręty montażowe
- kosz montowany do ściany

SPOSÓB OPRÓŻNIANIA

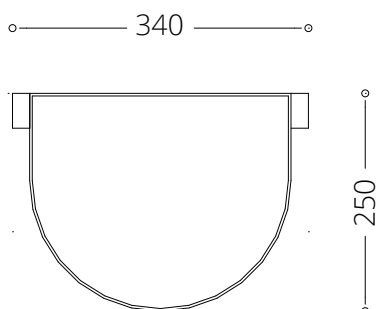
worek nakładany na krawędzie lub na pręt

INFORMACJE DODATKOWE

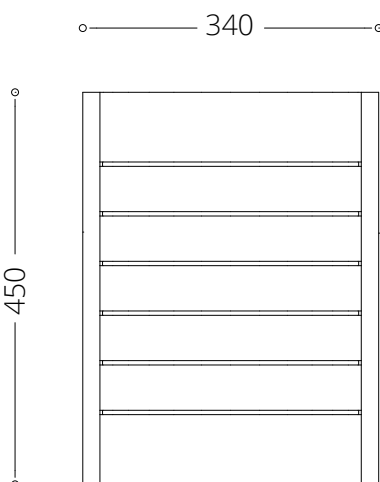
- możliwe inne wymiary

PRZEKROJE

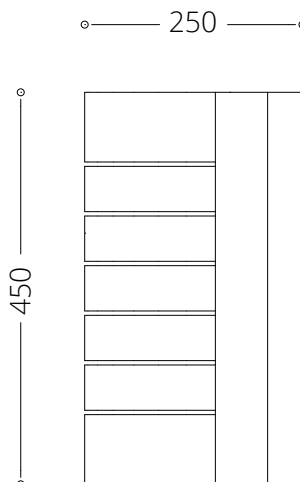
Rzut z góry



Rzut z frontu



Rzut z boku



*wymiary podano w milimetrach