


**WYMIARY**

wysokość: 890 mm  
 szerokość: 360 mm  
 długość: 400 mm  
 pojemność: 45 L

**MATERIAŁY**

- stal czarna ocynkowana i/lub malowana proszkowo
- drewno krajowe lub egzotyczne

**MONTAŻ**

- wkręty montażowe
- fundamentowanie

**SPOSÓB OPRÓŻNIANIA**

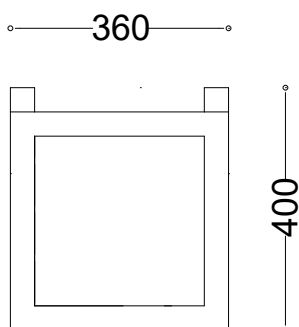
worek nakładany na pręt

**INFORMACJE DODATKOWE**

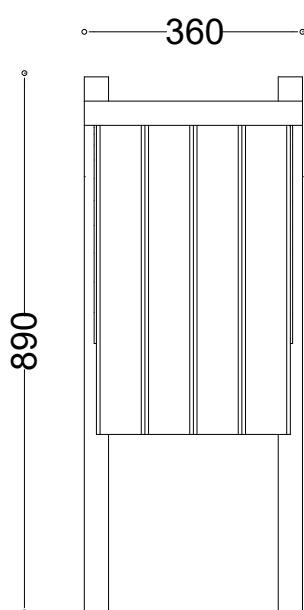
możliwe inne wymiary

**PRZEKROJE**

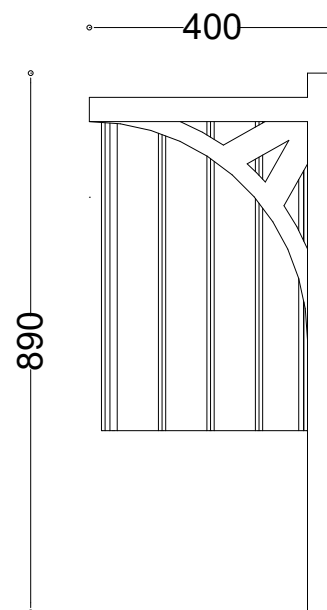
Rzut z góry



Rzut z frontu



Rzut z boku



\*wymiary podano w milimetrach