**WYMIARY**

wysokość: 800 mm
szerokość: 365 mm
długość: 365 mm
pojemność: 40L

MATERIAŁY

- stal nierdzewna
- stal czarna ocynkowana i/lub malowana proszkowo
- drewno krajowe lub egzotyczne

MONTAŻ

- wkręty montażowe
- fundamentowanie

SPOSÓB OPRÓŻNIANIA

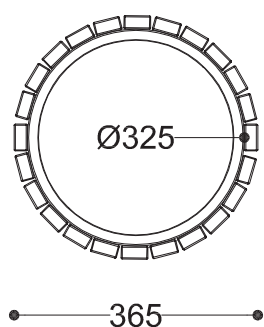
worek nakładany na wkład ze stali

INFORMACJE DODATKOWE

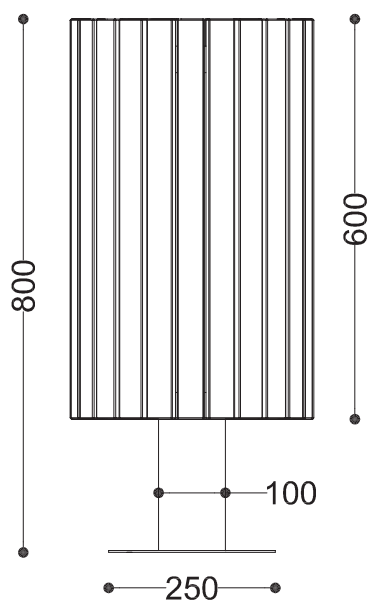
możliwe inne wymiary

PRZEKROJE

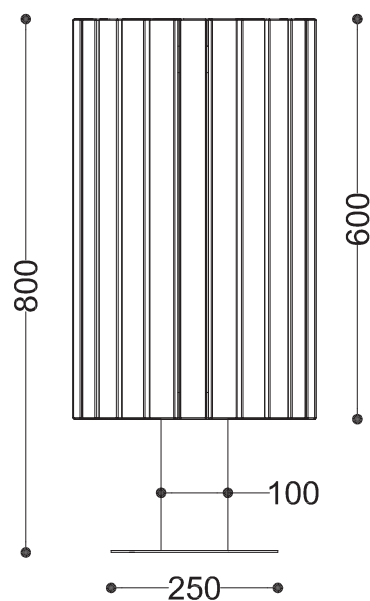
Rzut z góry



Rzut z frontu



Rzut z boku



*wymiary podano w milimetrach