


WYMIARY

wysokość: 850 mm
 szerokość: 440 mm
 długość: 550 mm
 pojemność: 80 L

MATERIAŁY

- stal nierdzewna
- stal czarna ocynkowana i/lub malowana proszkowo
- drewno krajowe lub egzotyczne

MONTAŻ

- wkręty montażowe
- fundamentowanie

SPOSÓB OPRÓŻNIANIA

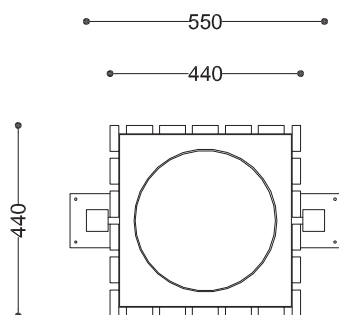
worek nakładany na wkład ze stali

INFORMACJE DODATKOWE

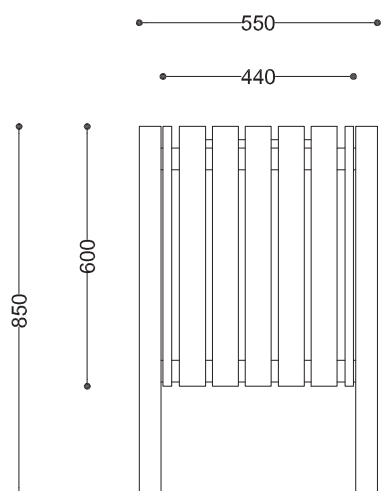
możliwe inne wymiary

PRZEKROJE

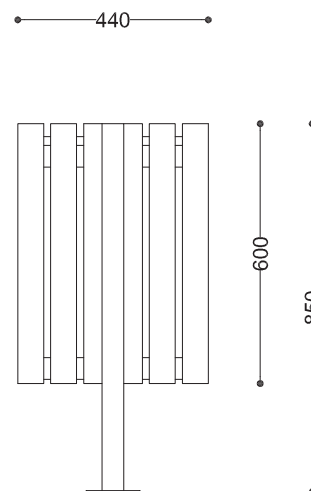
Rzut z góry



Rzut z frontu



Rzut z boku



*wymiary podano w milimetrach