
WYMIARY

wysokość: 700 mm
 szerokość: 350 mm
 długość: 400 mm
 pojemność: 88 L

MATERIAŁY

- stal nierdzewna
- stal czarna ocynkowana i/lub malowana proszkowo
- drewno krajowe lub egzotyczne

MONTAŻ

- wkręty montażowe
- wolnostojący

SPOSÓB OPRÓŻNIANIA

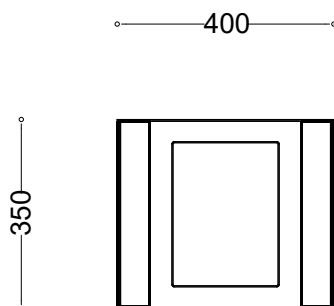
worek nakładany na pręt

INFORMACJE DODATKOWE

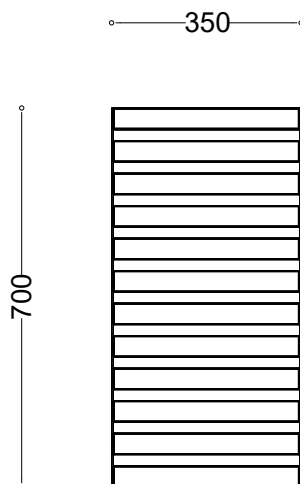
możliwe inne wymiary

PRZEKROJE

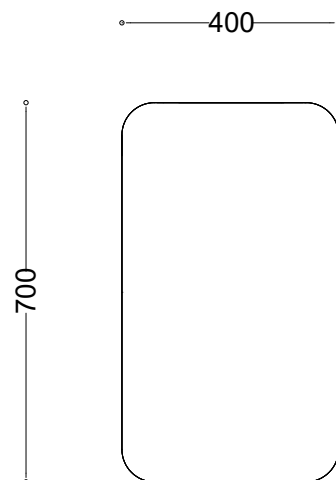
Rzut z góry



Rzut z frontu



Rzut z boku



*wymiary podano w milimetrach