


**WYMIARY**

wysokość: 830 mm  
 szerokość: 350 mm  
 długość: 350 mm  
 pojemność: 50 L

**MATERIAŁY**

- stal nierdzewna
- stal czarna ocynkowana i/lub malowana proszkowo

**MONTAŻ**

- wkręty montażowe
- wolnostojący

**SPOSÓB OPRÓŻNIANIA**

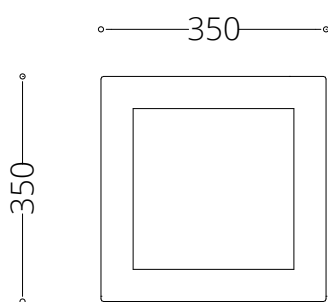
worek nakładany na pręt

**INFORMACJE DODATKOWE**

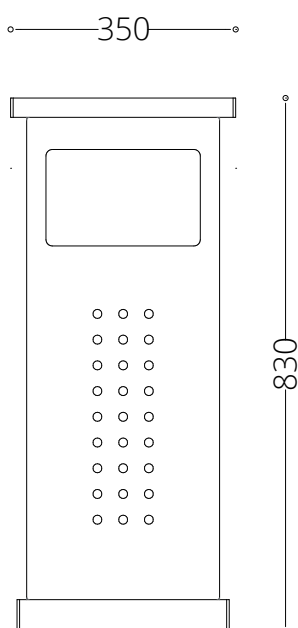
- kosz z popielnicą
- możliwe inne wymiary
- zdejmowana pokrywa na linie stalowej

**PRZEKROJE**

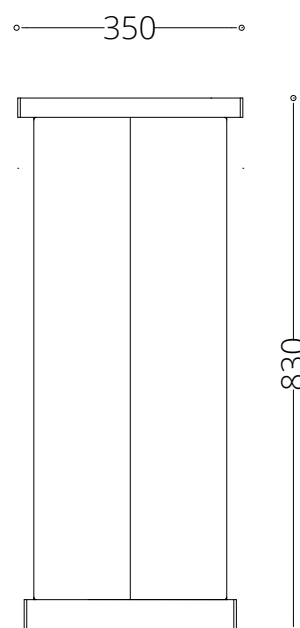
Rzut z góry



Rzut z frontu



Rzut z boku



\*wymiary podano w milimetrach