


WYMIARY

wysokość: 800 mm
 szerokość: 520 mm
 długość: 540 mm
 pojemność: 40 L

MATERIAŁY

- stal nierdzewna

MONTAŻ

- wkręty montażowe
- wolnostojący

SPOSÓB OPRÓŻNIANIA

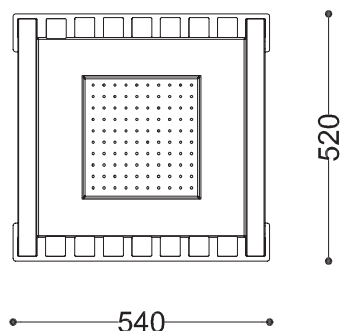
worek nakładany na pręt

INFORMACJE DODATKOWE

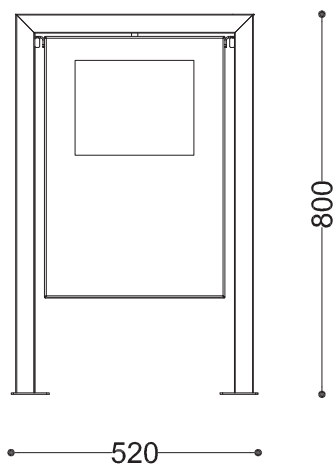
- kosz z popielnicą
- możliwe inne wymiary
- wysuwany pojemnik zamykany na zamek

PRZEKROJE

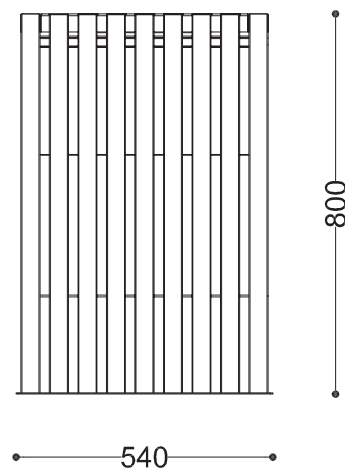
Rzut z góry



Rzut z frontu



Rzut z boku



*wymiary podano w milimetrach