


WYMIARY

wysokość: 940 mm
 szerokość: 390 mm
 długość: 390 mm
 pojemność: 65 L

MATERIAŁY

- stal nierdzewna

MONTAŻ

- wkręty montażowe
- wolnostojący

SPOSÓB OPRÓŻNIANIA

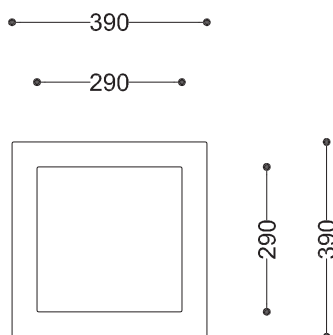
worek nakładany na pręt

INFORMACJE DODATKOWE

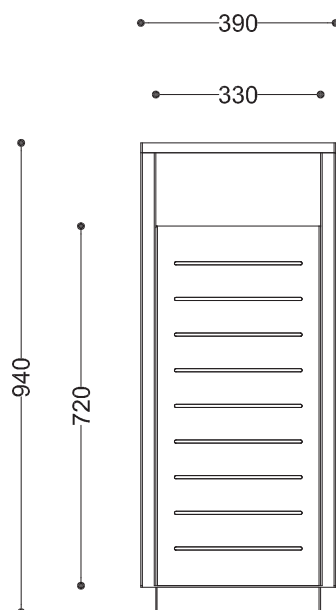
- możliwe inne wymiary
- kosz z popielnicą
- pokrywa na lince stalowej

PRZEKROJE

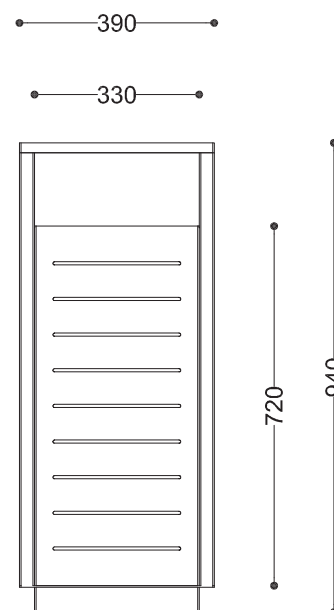
Rzut z góry



Rzut z frontu



Rzut z boku



*wymiary podano w milimetrach