


**WYMIARY (1 moduł)**

wysokość: 950 mm  
 szerokość: 450 mm  
 długość: 550 mm  
 pojemność: 120 L

**MATERIAŁY**

stal nierdzewna

**MONTAŻ**

- wkręty montażowe
- wolnostojący

**SPOSÓB OPRÓŻNIANIA**

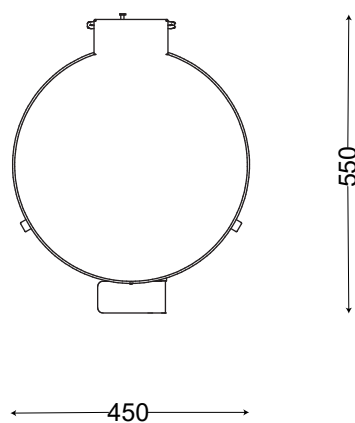
worek nakładany na ramę zaciskową

**INFORMACJE DODATKOWE**

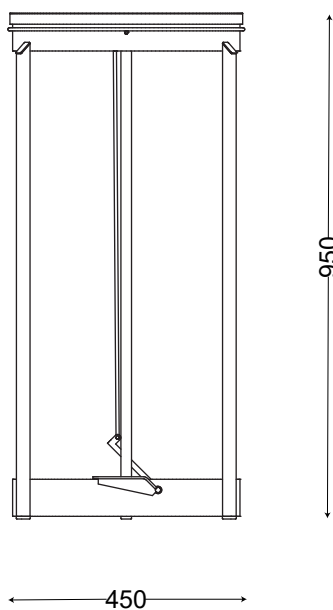
możliwe inne wymiary

**PRZEKROJE**

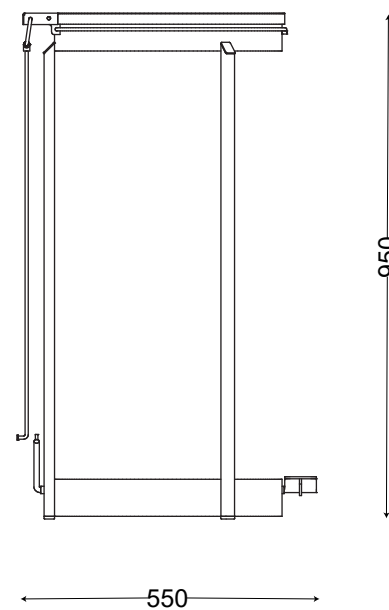
Rzut z góry



Rzut z frontu



Rzut z boku



\*wymiar podano w milimetrach