

WYMIARY

wysokość: 860 mm
 szerokość: 627 mm
 długość: 2962 mm

MATERIAŁY

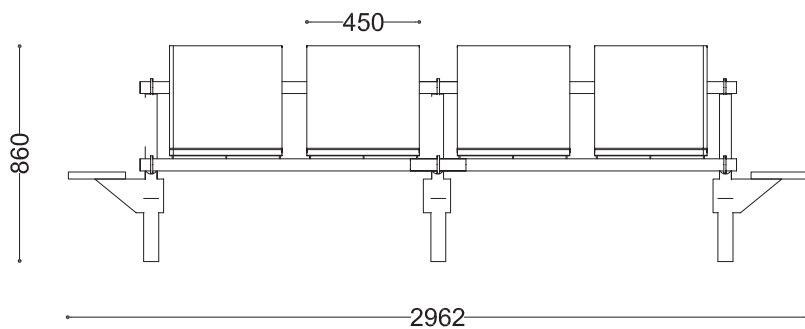
- stal nierdzewna

MONTAŻ

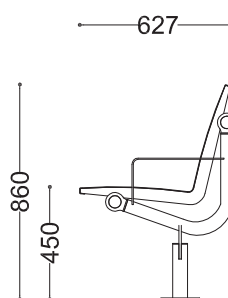
- wkręty montażowe
- fundamentowanie


PRZEKROJE

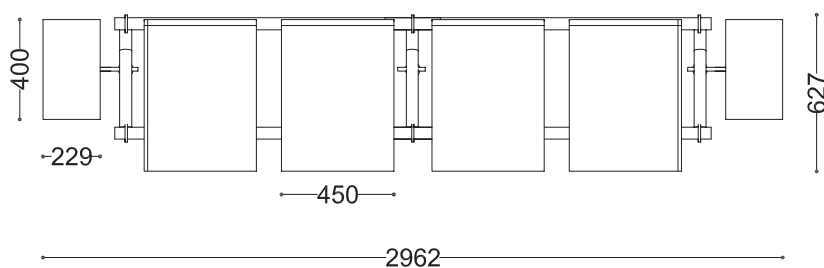
Rzut z frontu



Rzut z boku



Rzut z góry



*wymiary podano w milimetrach