

**WYMIARY (3 stanowiska)**

wysokość: 450 mm
szerokość: 300 mm
długość: 1160 mm

MATERIAŁY

stal nierdzewna

MONTAŻ

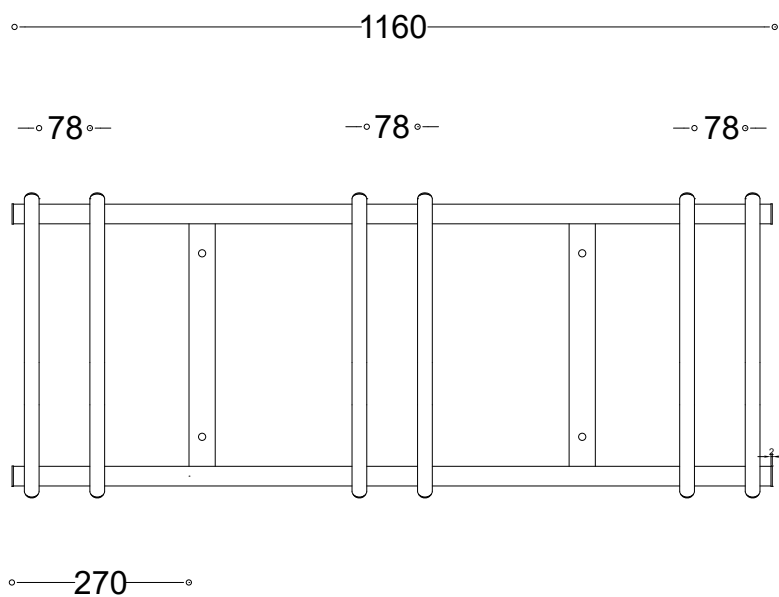
- wkręty montażowe
- stojak montowany do ściany

INFORMACJE DODATKOWE

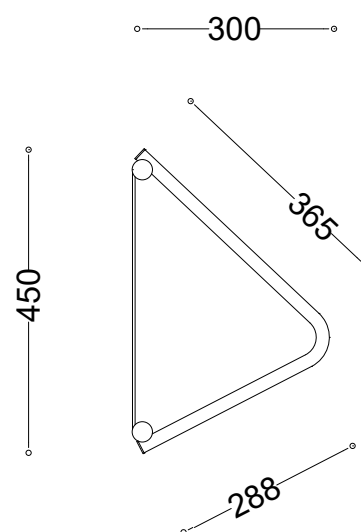
możliwe inne wymiary

PRZEKROJE

Rzut z frontu



Rzut z boku



*wymiary podano w milimetrach