


**WYMIARY**

wysokość: 920 mm  
 szerokość: 320 mm  
 długość: 1000 mm

**MATERIAŁY**

- stal nierdzewna
- stal czarna ocynkowana i/lub malowana proszkowo

**MONTAŻ**

- wkręty montażowe
- wolnostojący

**SPOSÓB OPRÓŻNIANIA**

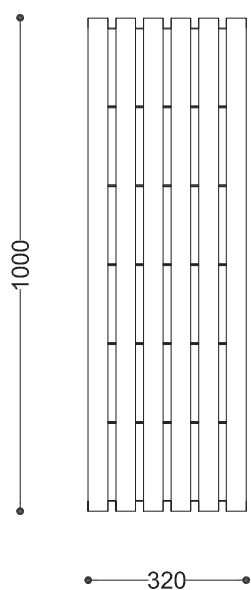
worek nakładany na pręt

**INFORMACJE DODATKOWE**

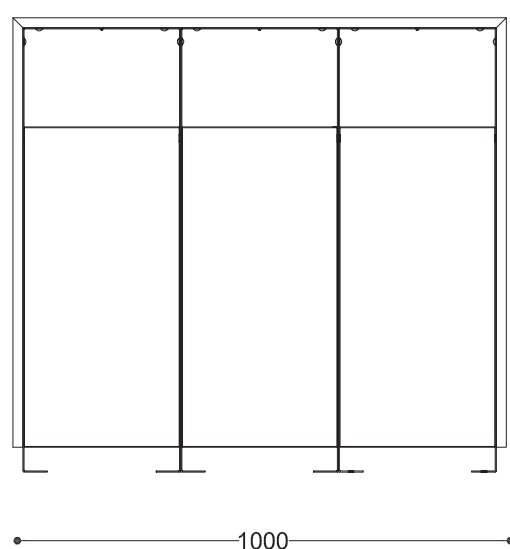
możliwe inne wymiary

**PRZEKROJE**

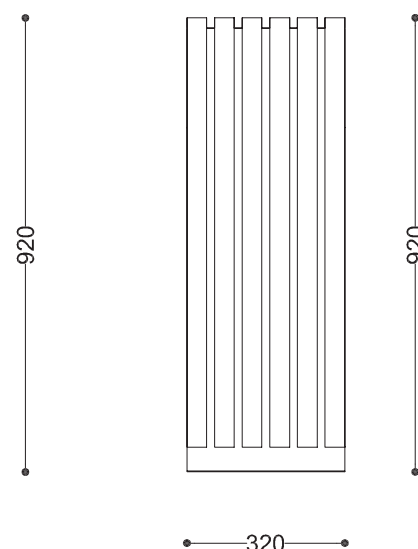
Rzut z góry



Rzut z frontu



Rzut z boku



\*wymary podano w milimetrach