


WYMIARY

wysokość: 816 mm
 szerokość: 510 mm
 długość: 510 mm
 pojemność: 70 L

MATERIAŁY

- stal nierdzewna

MONTAŻ

- wkręty montażowe
- fundamentowanie

SPOSÓB OPRÓŻNIANIA

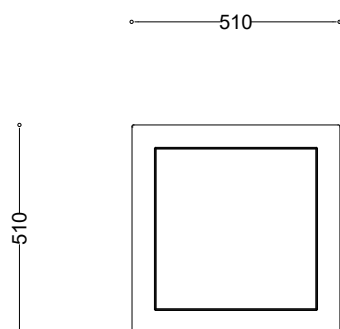
worek nakładany na pręt

INFORMACJE DODATKOWE

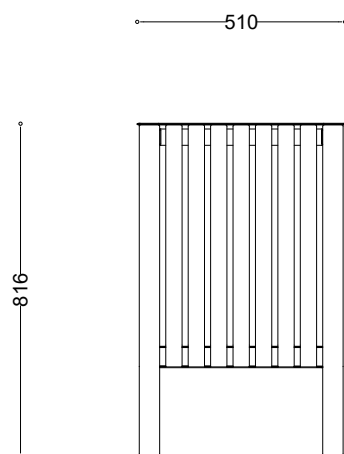
możliwe inne wymiary

PRZEKROJE

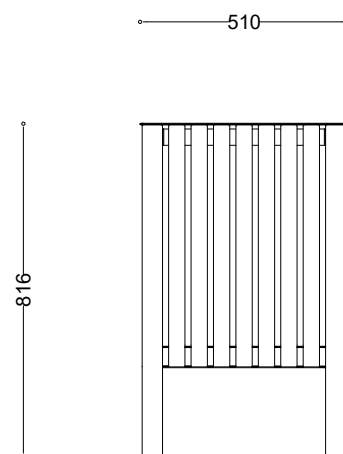
Rzut z góry



Rzut z frontu



Rzut z boku



*wymiar podano w milimetrach