

WYMIARY

wysokość: 770 mm
 szerokość: 1621 mm
 długość: 1600 mm

MATERIAŁY

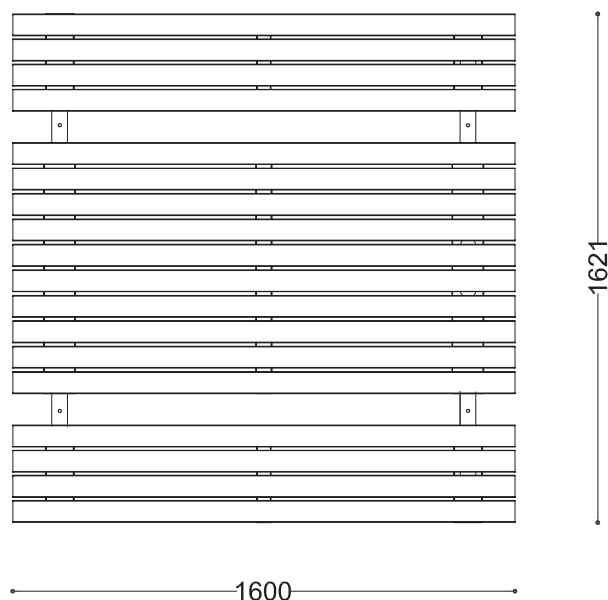
- stal nierdzewna
- stal czarna ocynkowana i malowana proszkowo
- drewno krajowe lub egzotyczne

MONTAŻ

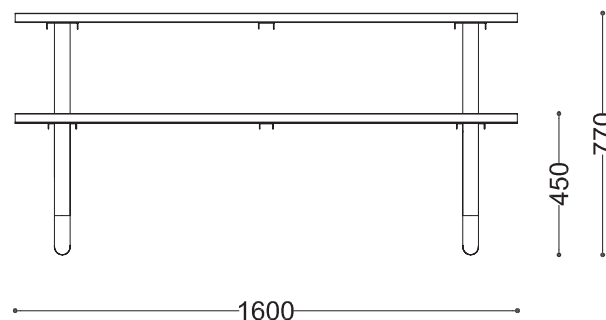
- wkręty montażowe
- fundamentowanie
- wolnostojący


PRZEKROJE

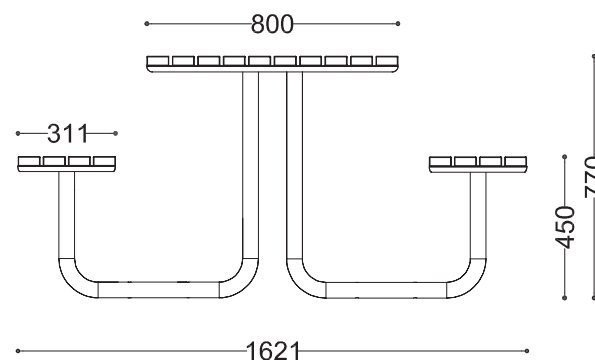
Rzut z góry



Rzut z boku



Rzut z frontu



*wymiary podano w milimetrach