

**WYMIARY**

wysokość: 675 mm
szerokość: 100 mm
długość: 749 mm

MATERIAŁY

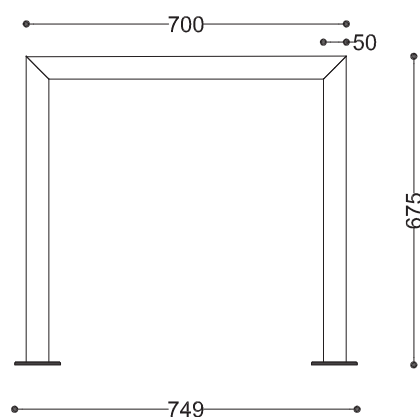
- stal nierdzewna lub
stal czarna ocynkowana i/lub
malowana proszkowo

MONTAŻ

- wkręty montażowe
- fundamentowanie

PRZEKROJE

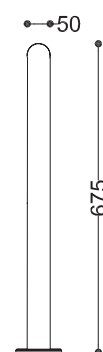
Rzut z frontu



Rzut z góry



Rzut z boku



*wymiary podano w milimetrach