


**WYMIARY**

wysokość: 648 mm  
 szerokość: 100 mm  
 długość: 923 mm

**MATERIAŁY**

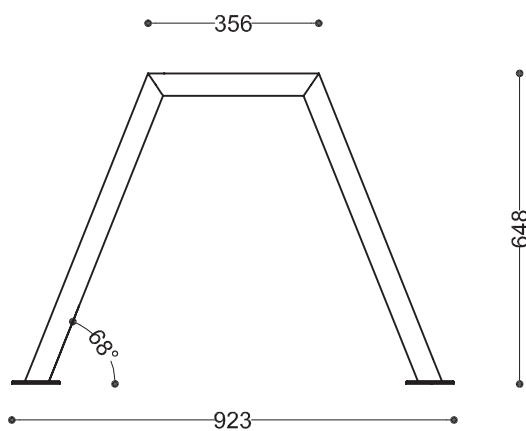
- stal nierdzewna lub stal czarna ocynkowana i/lub malowana proszkowo

**MONTAŻ**

- wkręty montażowe
- fundamentowanie

**PRZEKROJE**

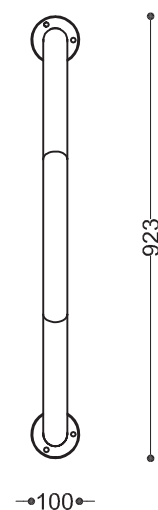
Rzut z frontu



Rzut z boku



Rzut z góry



\*wymiary podano w milimetrach