


**WYMIARY**

wysokość:	40 mm
szerokość:	1452 mm
długość:	1452 mm
waga:	122 kg
średnica otworu:	400 mm

**MATERIAŁY**

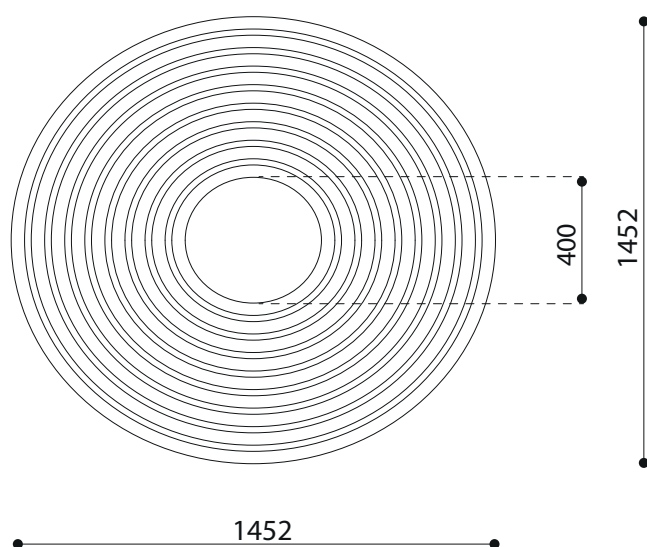
- beton architektoniczny wysokiej wytrzymałości o naturalnym gładkim wykończeniu

**MONTAŻ**

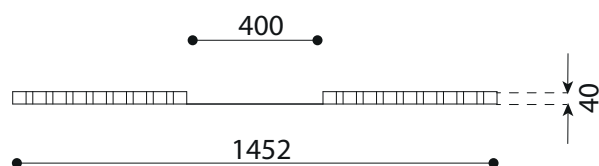
- osłona umieszczana w stalowej ramie

**PRZEKROJE**

Rzut z góry



Rzut z boku



\*wymiary podano w milimetrach