

WYMIARY

wysokość: 2486 mm
 szerokość: 3206 mm
 długość: 4003 mm

MATERIAŁY

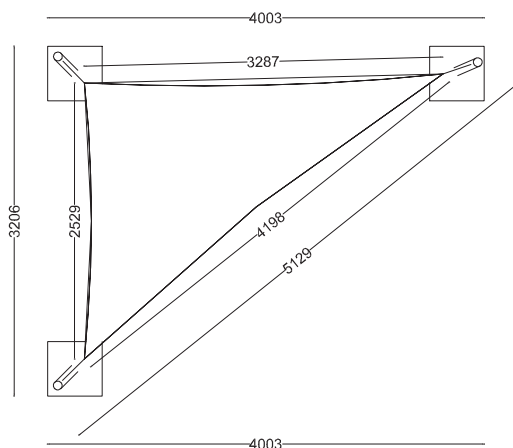
- stal nierdzewna
- poliester

MONTAŻ

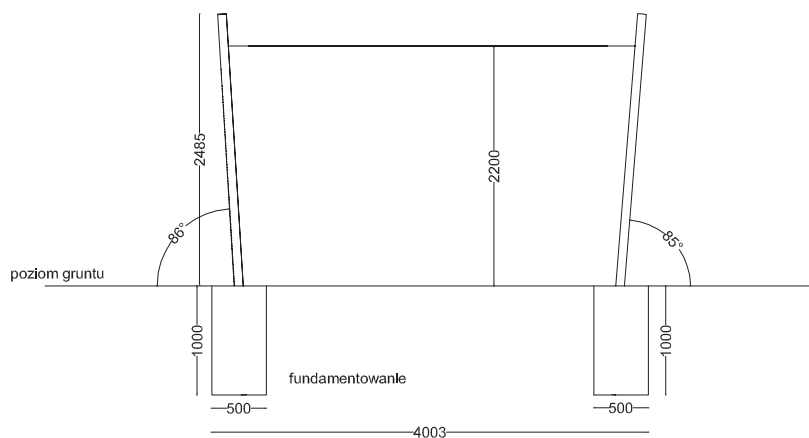
- fundamentowanie


PRZEKROJE

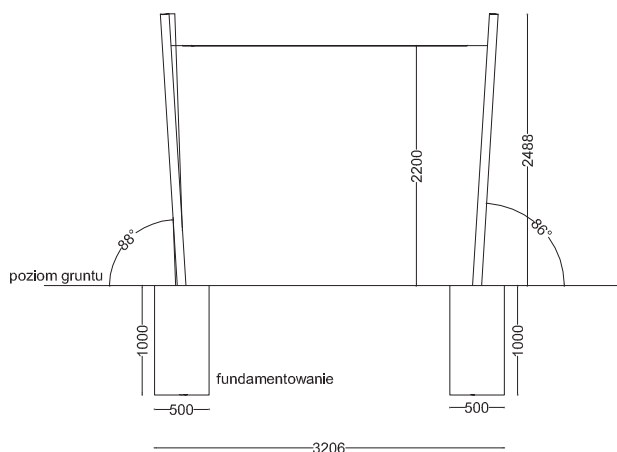
Rzut z góry



Rzut z boku



Rzut z frontu



*wymiary podano w milimetrach