
WYMIARY

wysokość: 790 mm
 szerokość: 380 mm
 długość: 380 mm
 pojemność: 65 L

MATERIAŁY

- stal nierdzewna
- stal czarna ocynkowana i/lub malowana proszkowo
- drewno krajowe lub egzotyczne

MONTAŻ

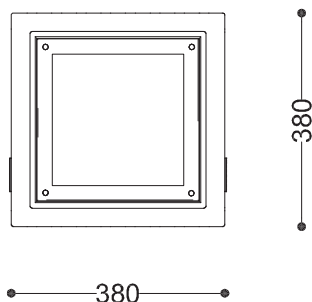
- wolnostojący
- wkręty montażowe

SPOSÓB OPRÓŻNIANIA

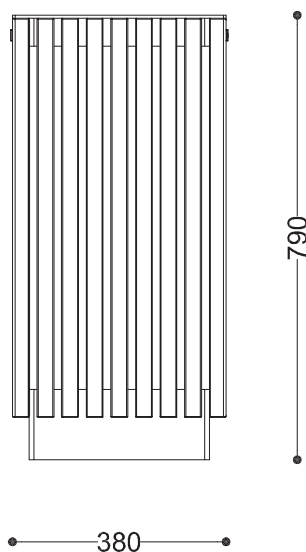
- worek nakładany na wkład ze stali

PRZEKROJE

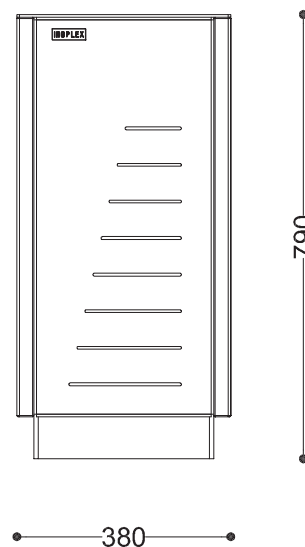
Rzut z góry



Rzut z frontu



Rzut z boku



*wymiary podano w milimetrach