



## WYMIARY

Szer.: 553 Dł.: 1800 Wys.: 828

## KONSTRUKCJA

A: stal nierdzewna AISI 304 szlif

B: stal ocynkowana i malowana proszkowo

## DREWNO

A: sosna

B: olcha

C: sapeli

## POJEMNOŚĆ

-

## MONTAŻ

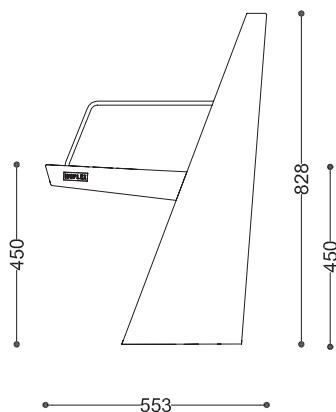
A: -

B: kotwienie do podłoża

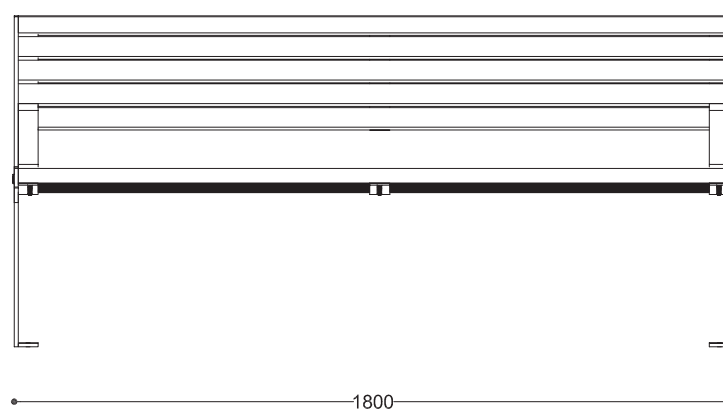
C: -

## RZUTY TECHNICZNE

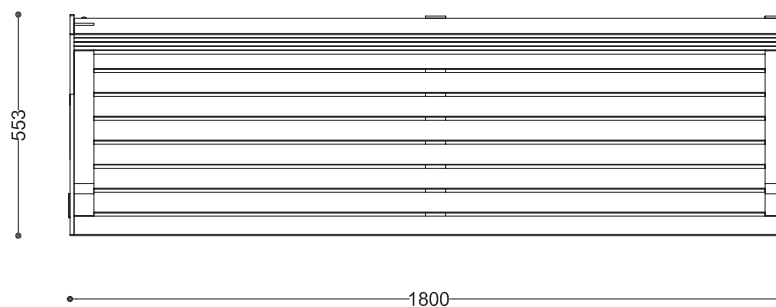
Rzut z boku



Rzut z frontu



Rzut z góry



\* wymiary podano w milimetrach