



WYMIARY

wysokość: 1600 mm
szerokość: 670 mm
długość: 650 mm

MATERIAŁY

- stal czarna ocynkowana i malowana proszkowo lub stal nierdzewna

MONTAŻ

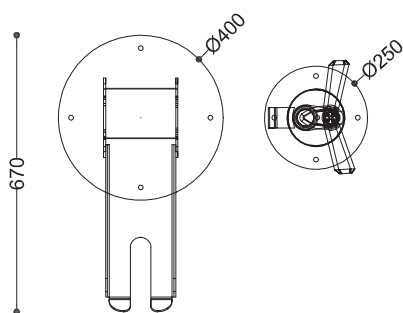
- wkręty montażowe

WYPOSAŻENIE

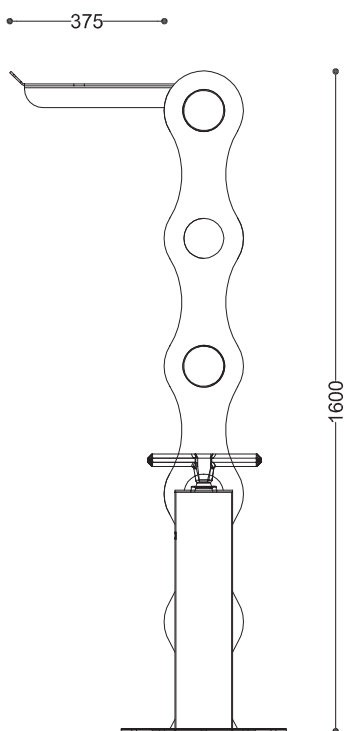
- pompka z manometrem
- wkrętak krzyżowy
- wkrętak płaski
- wkrętak torx
- klucz nastawny 10"
- klucz płaski 14 x 15 mm
- klucz płaski 8 x 10 mm
- klucz płaski 10 x 13 mm
- wkrętak imbusowy typ T 3,0 mm
- wkrętak imbusowy typ T 4,0 mm
- wkrętak imbusowy typ T 5,0 mm
- wkrętak imbusowy typ T 6,0 mm
- wkrętak imbusowy typ T 7,0 mm
- wkrętak imbusowy typ T 8,0 mm

PRZEKROJE

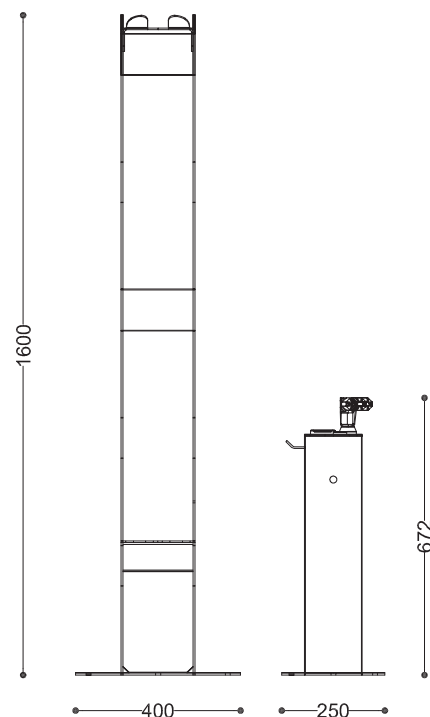
Rzut z góry



Rzut z boku



Rzut z frontu



*wymiary podano w milimetrach