

WYMIARY

50 x 975 x 979 mm

MATERIAŁY

- stal nierdzewna
- stal czarna ocynkowana
i/lub malowana proszkowo

MONTAŻ

- wkręty montażowe
- do zabetonowania

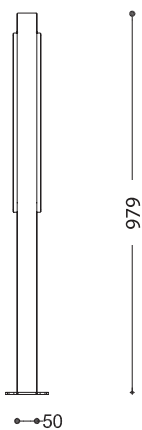
INFORMACJE DODATKOWE

- możliwe inne wymiary

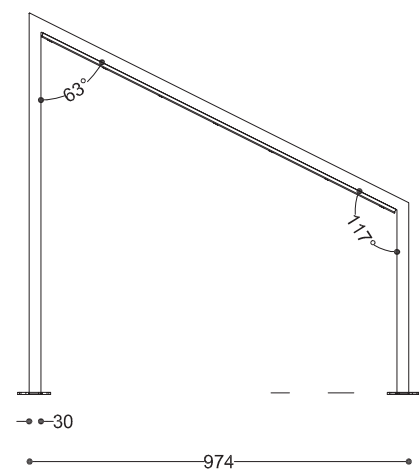
PRZEKROJE

I. Wersja do zakotwienia

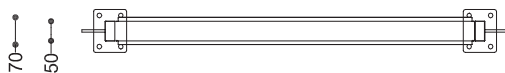
Widok z boku



Widok z frontu

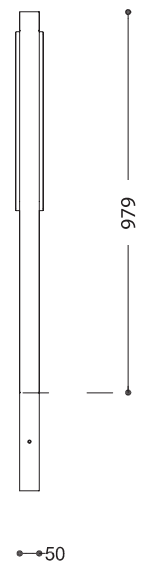


Widok z góry

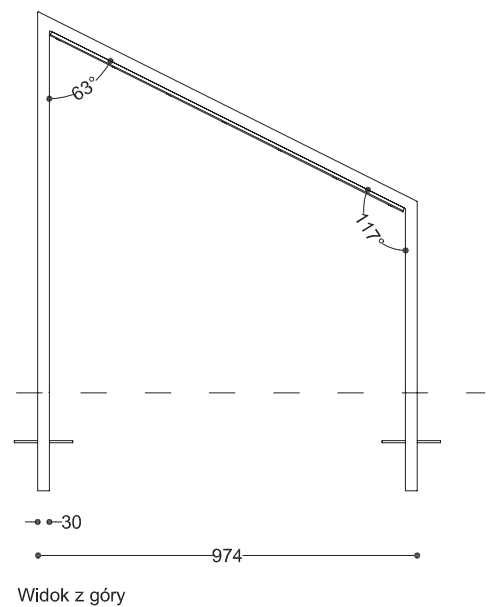


I. Wersja do zabetonowania

Widok z boku



Widok z frontu



Widok z góry



*wymiar podano w milimetrach