


**WYMIARY**

wysokość: 450 mm  
 szerokość: 450 mm  
 długość: 1500 mm  
 waga: 210 kg

**MATERIAŁY**

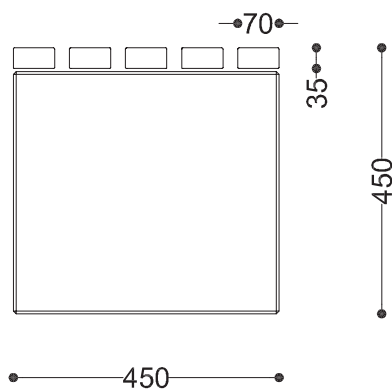
- beton architektoniczny
- drewno świerkowe

**MONTAŻ**

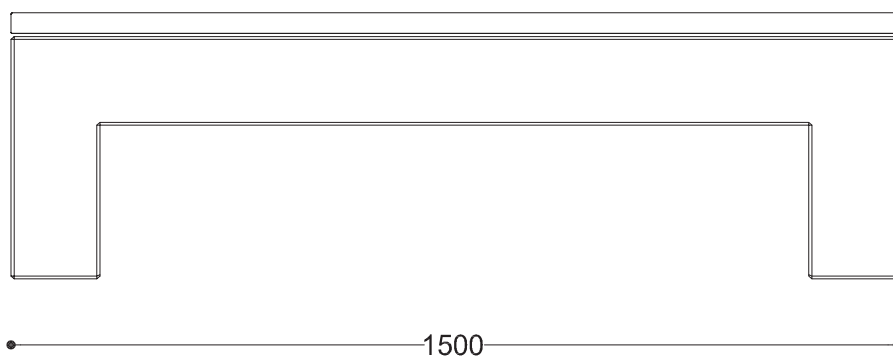
- wolnostojąca

**PRZEKROJE**

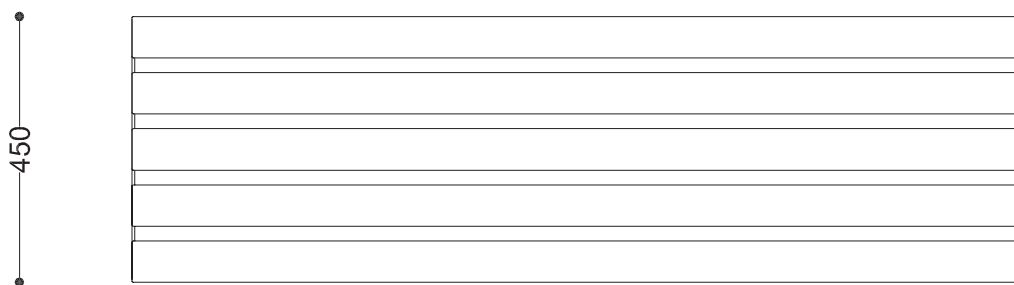
Widok z boku



Widok z frontu



Widok z góry



\*wymiary podano w milimetrach