


WYMIARY

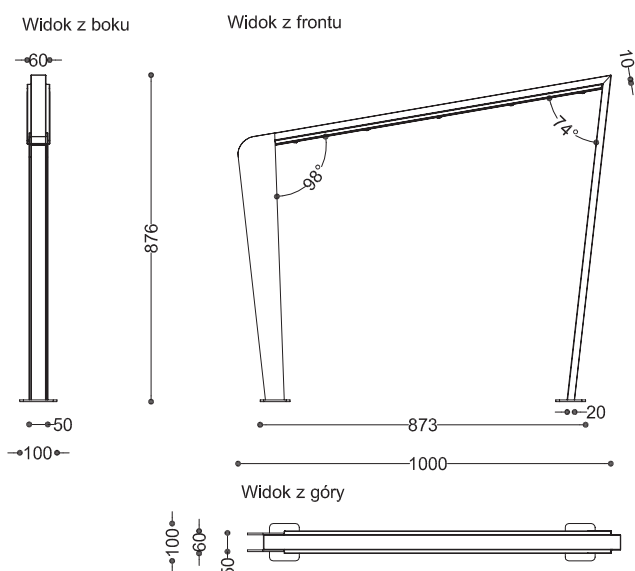
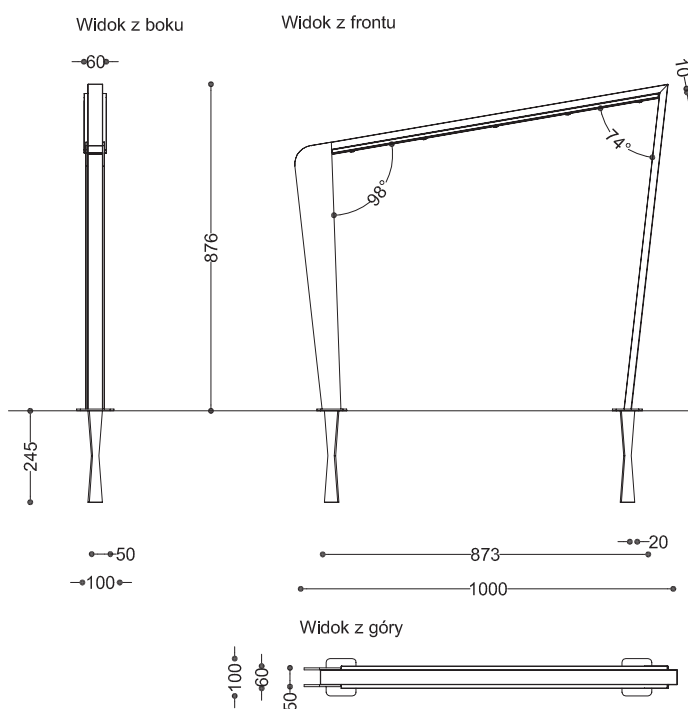
wysokość: 876 mm
 szerokość: 50 mm
 długość: 1000 mm

MATERIAŁY

- stal nierdzewna
- stal czarna ocynkowana
i/lub malowana proszkowo

MONTAŻ

- wkręty montażowe
- fundamentowanie

PRZEKROJE
Wersja do zakotwienia

Wersja do zabetonowania


*wymiary podano w milimetrach