


**WYMIARY**

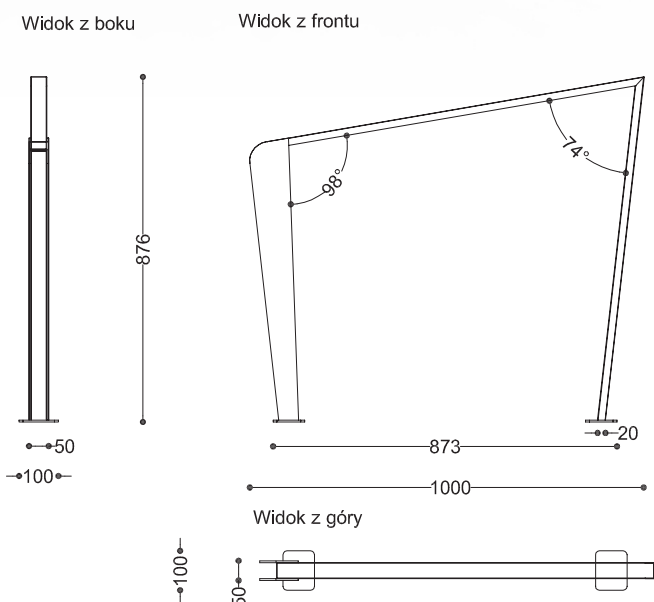
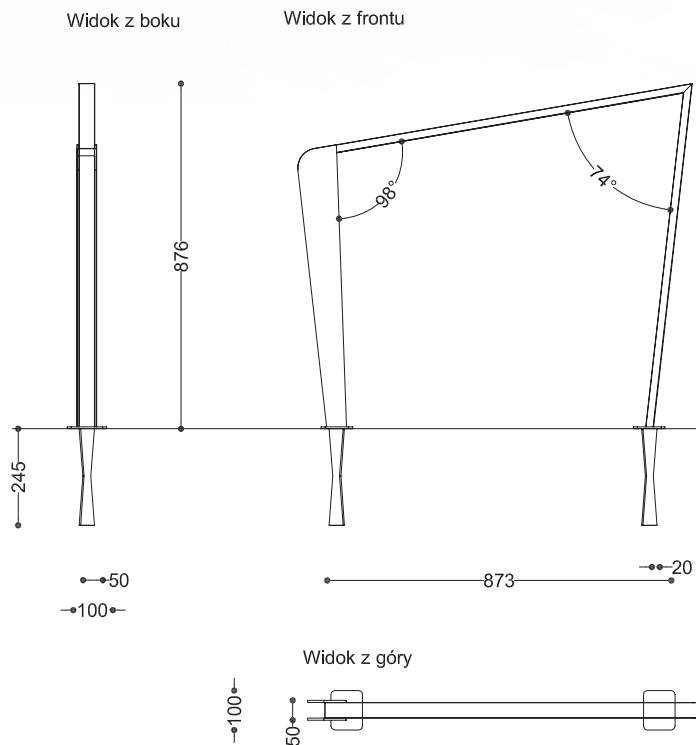
wysokość: 876 mm  
 szerokość: 50 mm  
 długość: 1000 mm

**MATERIAŁY**

- stal nierdzewna
- stal czarna ocynkowana i/lub malowana proszkowo

**MONTAŻ**

- wkręty montażowe
- fundamentowanie

**PRZEKROJE**
**Wersja do zakotwienia**

**Wersja do zabetonowania**


\*wymiary podano w milimetrach