



## WYMIARY

Szer.: 613 Dł.: 1700 Wys.: 807

## KONSTRUKCJA

A: stal nierdzewna AISI 304 szlif

B: stal ocynkowana i malowana proszkowo

## DREWNO

A: sosna

B: olcha

C: sapeli

## POJEMNOŚĆ

-

## MONTAŻ

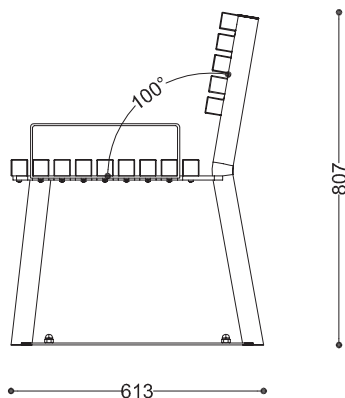
A: wolnostojący

B: kotwienie do podłoża

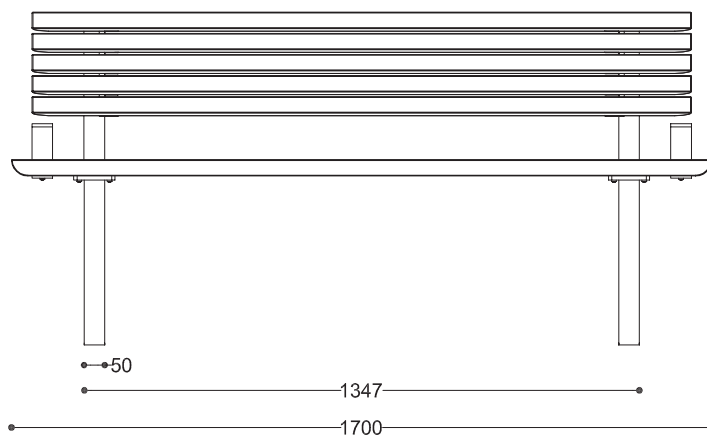
C: -

## RZUTY TECHNICZNE

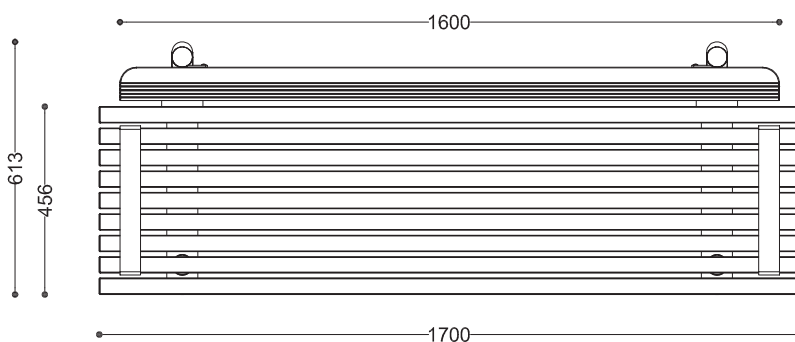
Widok z boku



Widok z frontu



Widok z góry



\* wymiary podano w milimetrach