



WYMIARY

Szer.: 613 Dł.: 1700 Wys.: 807

KONSTRUKCJA

A: stal nierdzewna AISI 304 szlif

B: stal ocynkowana i malowana proszkowo

DREWNO

A: sosna

B: olcha

C: sapeli

POJEMNOŚĆ

MONTAŻ

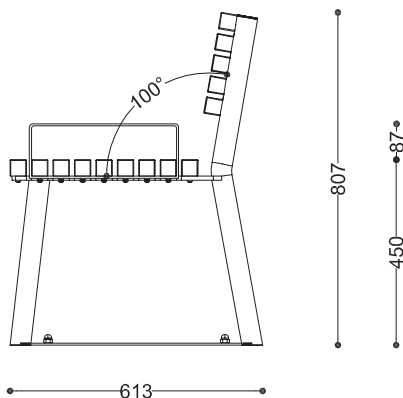
A: wolnostojący

B: kotwienie do podłoża

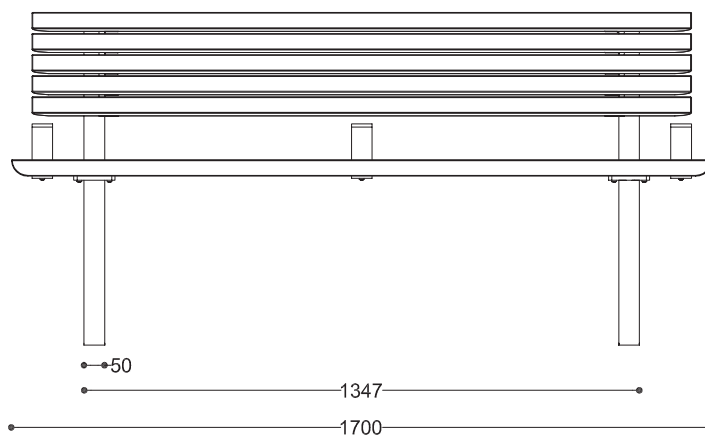
C: -

RZUTY TECHNICZNE

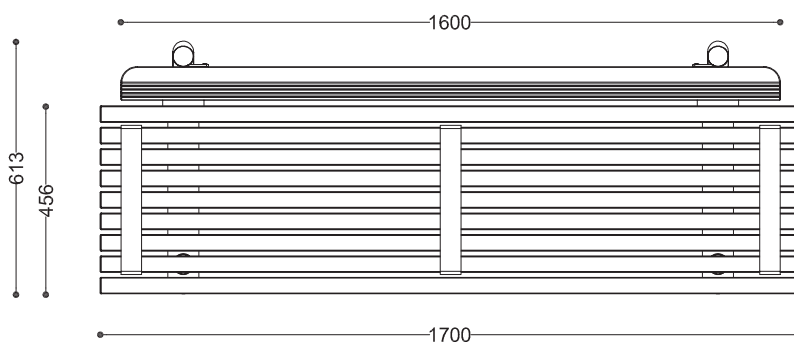
Widok z boku



Widok z frontu



Widok z góry



* wymiary podano w milimetrach