



WYMIARY

Szer.: 708 Dł.: 1812 Wys.: 888

KONSTRUKCJA

A: stal nierdzewna AISI 304 szlif

B: stal ocynkowana i malowana proszkowo

DREWNO

A: sosna

B: olcha

C: sapeli

POJEMNOŚĆ

-

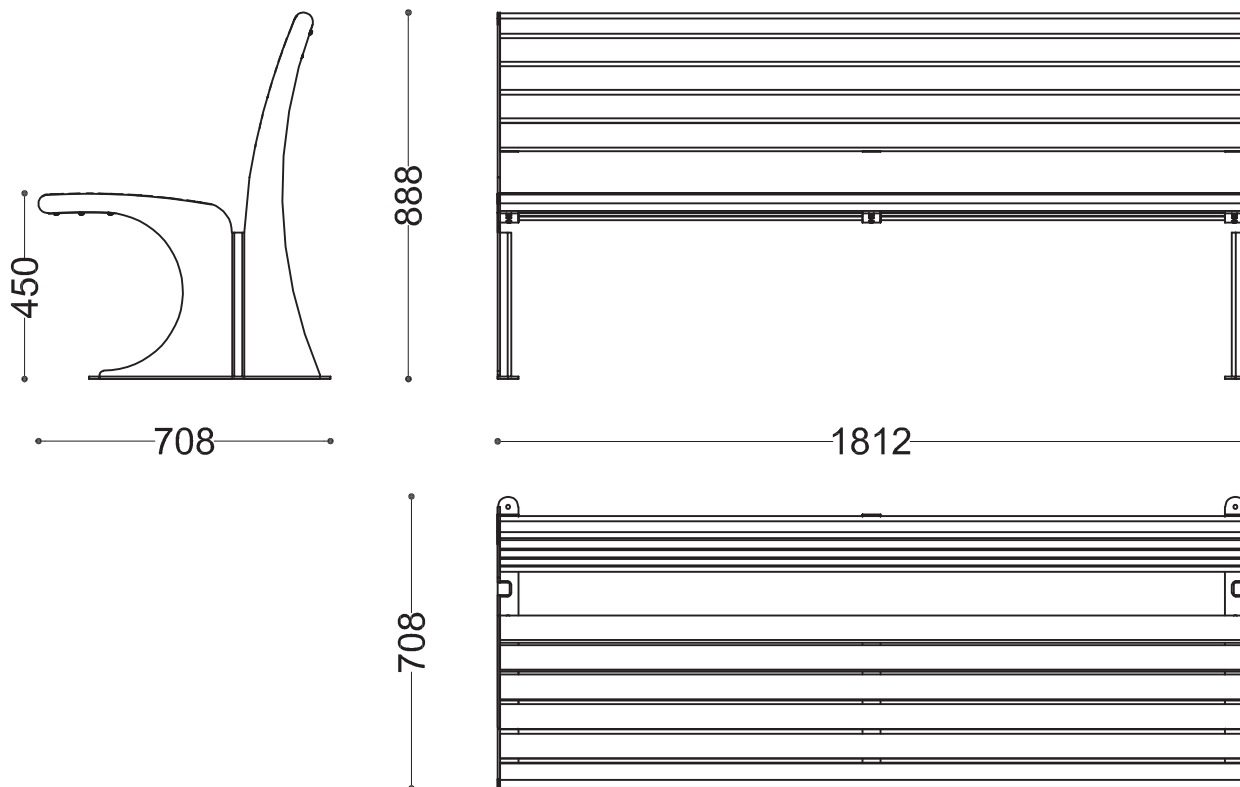
MONTAŻ

A: -

B: kotwienie do podłoża

C: -

RZUTY TECHNICZNE



* wymiary podano w milimetrach